

時代の求める“モノづくり”を目指して

**MIA** 一般社団法人 **宮崎県工業会**  
Miyazaki Industrial Association

**【平成28年度 工業会の主な行事予定】**

— 確定次第、別途正式にご案内いたします —

開催月	事業名
平成28年8月	■みやざき工業振興交流懇談会
9月	■現場改善コース第2回
10月	■第48回工業会交流会 懇親ゴルフコンペ (幹事：県西部地区部会)
	■現場改善コース第3、4回(合宿)
	■専門家派遣
11月	■第23回みやざきテクノフェア (於：宮崎県体育館(宮崎市))
	■台湾現地商談会
12月	■現場改善コース第5回 ■事業運営会議
平成29年1月	■現場改善コース第6回 ■専門家派遣
	■現場改善コース第7回/修了式
2月	■ベトナム視察会
3月	

技術は商品づくりを実現する手段として機能するが、自社の得意技術を活かすためではない。得意技術や差別化技術をつくりかえてでも、その実現に取り組んでほしい。

機能や価格で差別化を図ることが大変難しい状況の中、感動の商品企画や開発を行うためには、モノ発想からコト発想へ視点を変えて発想すること、顧客の立場に発想の立ち位置を変えることが重要。

商品開発を行う発想の仕方には、モノ発想とコト発想がある。モノ発想は、技術力や生産力で高機能や高性能や低価格な商品を実現しようとする技術アプローチの発想法。コト発想とは、顧客がその商品を楽しみたいとか、良いデザインの商品が欲しいとか、大切に使いたいと思える商品が欲しいという顧客の要求目的を実現する価値観アプローチの発想法。従来の商品開発は、モノ発想に重点が置かれていた。

商品開発を行う発想の仕方には、モノ発想とコト発想がある。モノ発想は、技術力や生産力で高機能や高性能や低価格な商品を実現しようとする技術アプローチの発想法。コト発想とは、顧客がその商品を楽しみたいとか、良いデザインの商品が欲しいとか、大切に使いたいと思える商品が欲しいという顧客の要求目的を実現する価値観アプローチの発想法。従来の商品開発は、モノ発想に重点が置かれていた。

通常総会(6/1)に引き続き開催した宮崎県産学官交流会は、講師に、オフィス游代表の江川猛氏をむかえ、「モノ発想からコト発想へ人の心に残る感動のものづくり」と題して講演いただきました。

平成28年度 宮崎県産学官交流会



CONTENTS  
目次

- 第24回通常総会、第24期事業活動計画、役員体制 … 2ページ
- 第23回みやざきテクノフェア … 3ページ
- 新規会員企業紹介 地区部会からのお知らせ、インフォメーション 受賞おめでとうございます … 4ページ



## 第24回通常総会が開催されました

工業会第24回通常総会は、平成28年6月1日(水)、宮崎観光ホテルにて開催されました。山添会長の開催挨拶、来賓の河野宮崎県知事ご挨拶(代読：中田県商工観光労働部長)の後、山添会長が議長となり、H27年度事業実績及び収支決算報告、H28年度事業計画(案)・収支予算(案)、役員任期満了による改選について審議され、提案どおり可決承認されました。

平成28年度は、①会員の拡大と支出の無駄削減を図り、収支改善に取組みながら、会員企業に関する技術マップ作成などを通じて、ものづくりの基盤強化と新たな技術の開拓を支援し、会員各位に工業会に魅力を感じてもらえる企画と効率的な事業運営 ②工業会の基本理念である「人材育成」「経営基盤強化」「交流促進」を関係機関

と一層の連携を図りながら、その中でも工夫を凝らした取り組み ③本県の産業振興に関して、知事や県幹部との意見交換会や大学等との連携をより「実」のあがるものにするための工夫も施し、諸施策とも連動させながら、課題解決に向けて積極的な活動を図っていきます。

また、県から「海外市場販路開拓支援事業」「自動車関連産業取引拡大事業」「宮崎版デュアルシステム人材育成モデル事業」を受託し、県内の産業・工業の振興(TPPも視野に)及び人材育成などにも貢献して参ります。

### ◆「産学官懇親交流会」開催

約70名が参加した懇親会では、さらなる産学官の交流が深められました。



### 【役員体制】(任期:平成30年度通常総会終結の時まで)

■会長	山添 勝彦 (旭化成株 常務執行役員延岡支社長)
■副会長	清本 英男 (清本鐵工株 代表取締役社長)
	(新任)森田 邦宏 (株モリタ 代表取締役社長)
	富吉 博文 (株サニー・シーリング 代表取締役会長)
	吉川 素直 (王子製紙株 執行役員日南工場長)
■専務理事	黒木 裕孝 ((一社)宮崎県工業会 専務理事)
■理事	原田 徳房 (旭有機材株 執行役員管材製造所長)
	中島 美幸 (雲海酒造株 代表取締役社長)
	川崎 友裕 (株MJC 代表取締役社長)
	渡邊眞一郎 (京屋酒造有 代表取締役)
	船ヶ山保幸 (株共立電機製作所 代表取締役副社長)
	江夏 順行 (霧島酒造株 代表取締役社長)
	甲斐 稔康 (株興電舎 代表取締役)
	(新任)山田 孝典 (株山洋製作所 代表取締役社長)
	岩田 拓三 (住友ゴム工業株宮崎工場 宮崎工場長)
	高橋 敏邦 (株デンサン 代表取締役社長)
	長渡憲次郎 (株ながと 代表取締役社長)
	橋本 佳隆 (株ニチワ 代表取締役社長)
	島原 俊英 (株日向中島鉄工所 代表取締役社長)
	茂柳 敏幸 (株ホンダロック 代表取締役社長)
	中川 辰司 (南九州化学工業株 代表取締役社長)
	(新任)橋口 光雄 (宮崎ガス株 代表取締役社長)
	(新任)仙台 真理 (宮崎高砂工業株 代表取締役社長)
	井上 透 (宮安電機株 代表取締役社長)
	松田 哲 (安井株 代表取締役社長)
	吉玉 典生 (吉玉精錬株 代表取締役社長)
■監事	川野 幸三 (有アトリエグローバル 代表取締役)
	松田 清 (株池上鐵工所 代表取締役社長)

## 第24期事業活動計画

### ■提言・要望活動

- ・みやざき工業振興交流会議開催

### ■人材育成・確保

- ・ものづくり現場改善コース(第13期)開催
- ・研修会/講演会 開催
- ・産学連携による高校生キャリア教育への取組(宮崎版デュアルシステム人材育成モデル事業)

### ■経営基盤強化

- ・第23回みやざきテクノフェア開催
- ・受発注促進活動の展開
- ・自動車関連産業の取引拡大支援推進(自動車関連産業取引拡大推進コーディネーター配置事業)
- ・海外販路開拓支援 推進(ものづくり東アジア戦略的海外展示支援事業)
- ・延岡市 地域産業連携への取組み推進(延岡の産業支援キーパーソン展開事業)
- ・「5S」「見える化」専門家派遣アドバイス事業
- ・みやざき飛翔会活動推進
- ・研修会/講演会開催

### ■交流・連携

- ・宮崎県産学官交流会 開催
- ・工業会交流会(第47回、第48回)開催
- ・大学・高専等との連携事業推進
- ・行政及び諸団体の事業との連携活動

### ■広報活動

- ・諸情報の提供活動
- ・機関誌「こうぎょう」の発行

### ■関連活動

- ・会員拡大活動:目標 10%増

### ■組織活動

- ・地区部会活動

# みやざき テクノフェア

23<sup>TH</sup>



**開催日**

2016

11/ **23**・24

10:00 ▶ 16:00

**会場**

**宮崎県体育館**

[宮崎市宮崎駅東2丁目4-1]

**アクセス**



テクノフェアでは、宮崎県の優れた技術・製品並びに学術研究機関の最新の技術情報など、展示・実演できます。学生や広く県民の方々に“ものづくり”をPRできるイベントです。

自社技術・製品の販路拡大、ビジネスマッチングの場として、さらには学生さんたちへのPR(リクルート)の場としてご活用ください。

**開催内容**

- 企業 VS 中高生、企業 VS 企業、企業 VS 地域の観点に立って企画調整中
- 人材育成モデル事業 協働実践プログラム

**主催**

一般社団法人 宮崎県工業会

**同時開催**

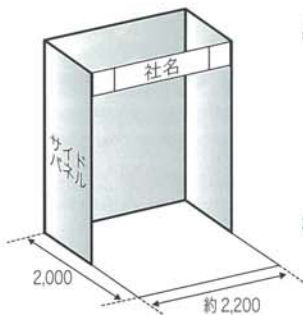
- 2016工業教育フェア(宮崎県高等学校教育研究会工業部会)
  - ・工業技術発表会(工業学科に学ぶ生徒による日頃の学習成果および技術系部活動の成果発表)
  - ・機械系、電気系、インテリア・デザイン系、建築・土木系、化学系における作品展示
  - ・体験コーナー、実演、ワークショップなどを実施
- 宮崎版デュアルシステム人材育成モデル事業 協働実践プログラム成果展示(ものづくり分野・ICT分野)(宮崎県/事業受託者 宮崎県工業会)
- 特別支援学校流通サービスチャレンジ 検定啓発プロジェクト(宮崎県教育委員会特別支援教室)
- 建設技術フェア(宮崎県建設業協会)
- みやざきの産廃 ビフォーアフター(宮崎県産業廃棄物協会)

■ 出展者募集中 (問合せ先・(一社)宮崎県工業会 TEL:0985-65-6639) 担当:(羽生)

**小間料**… 会員:1小間 54,000円(税込)  
会員外:1小間 86,000円(税込)

**基礎小間**… 1小間 = 間口 約2.2m  
サイドパネル 0.9m  
高さ 約2.2m  
材質 木製・加工紙貼り  
(注意) 画紙使用可、釘は不可

**標準付属品**… ・社名板(小間No入) → 1枚  
・100Vコンセント → 2口  
・展示用テーブル → 1台  
(白布テーブルクロス付)  
(テーブルサイズ W1800×D450×H700)  
・パイプイス → 2脚



※小間料には、標準付属品代を含みます。

※2小間以上の場合は、連続した小間仕様となりますのでサイドパネルは両端のみ設置します。

※屋外会場は、テント内に小間を設置します。

※基礎小間・付属品以外の200V電源や水道配管等は出展者負担となります。

## 新規会員企業紹介 (H28.1月~7月)

会員拡大運動展開中!

“ものづくり・人づくり・地域づくり”のもと会員を募集しています。  
紹介や情報提供のご協力をお願いします。

### 株式会社 新生工業



■登録者/代表取締役 芥田 恭典  
■〒884-0103 児湯郡木城町大字川原 1622-1 **県央**  
■TEL/0983-32-2551  
■FAX/0983-32-2590  
■URL/http://www.shinsei-miyazaki.com

#### 事業PR

小ロットを得意とし、樹脂、金属焼付塗装、パット、シルク印刷、文字の色入を行っています

### 有限会社 末原産業



■登録者/代表取締役 末原 雄二  
■〒889-1702 宮崎市田野町乙 9471-4 **県央**  
■TEL/0985-86-3679  
■FAX/0985-86-4252

#### 事業PR

一般、産業廃棄物収集運搬を行っています。環境にやさしい会社作りをめざし、エネルギーの節約や資源再利用の推進、及び環境美化活動への参加等を積極的に進めています

### 株式会社 住吉電装

■登録者/代表取締役 丸谷 純一  
■〒880-0124 宮崎市大字新名爪 1409-1 **県央**  
■TEL/0985-39-2911  
■FAX/0985-36-3401

#### 事業PR

株式会社ホンダロック様のサテライト工場として設立、設備メンテナンス技術・電子設計技術を有し、自動車電装部品組み立て、精密機械加工を行っています

### 公益財団法人産業雇用安定センター宮崎事務所



■登録者/所長 長池 正恕  
■〒880-0812 宮崎市高千穂通1丁目6-35 住友生命宮崎ビル3階 **賛助**  
■TEL/0985-38-7210  
■FAX/0985-38-7758  
■URL/http://www.sangyokoyo.or.jp/

#### 事業PR

47 都道府県で人材の確保、従業員の再就職の支援をしています

## 《 地区部会からのお知らせ 》

#### ◆県央地区部会からご報告

6/1開催の工業会通常総会にて、工業会役員任期満了による改選が行われ、副会長・県央地区部会長の岡崎富明氏が退任され、森田邦宏氏（㈱モリタ社長）が就任されました。

これに伴い、副会長が兼務します地区部会長が交代となりますことをご報告いたします。

## 《 社名変更のお知らせ 》

【旧社名】 旭有機材工業株式会社 

【新社名】 **旭有機材株式会社** 

## 受賞おめでとうございます

#### ■第27回 世界ラベルコンテスト

世界のラベル印刷技術とラベル印刷業者の意欲向上を目的に開催

#### ★ 最優秀賞

【株式会社サニー・シーリング】(都城市)

#### ■ハウス・オブ・ザ・イヤー・イン・エナジー 2015

省エネルギー性能に優れた住宅を表彰

#### ◆ 大賞

【アイ・ホーム株式会社】(宮崎市)

### 《 工業会事務局からお願い 》

工業会事務局では、会員の皆様への情報提供として、工業会事業や行政・諸団体からの情報を、『MIA Information』というタイトルの文書にて、(原則)水曜日に、FAXまたはE-mailにてご案内させていただいております。

補助金の公募お知らせや講演会・セミナー開催のお知らせを掲載しておりますので、社内で回覧いただき、ご活用下さいますようお願いいたします。

## インフォメーション

### 「地産地消」を推進する3つの県民運動の名称をイベントやキャンペーンで使ってみませんか?!

宮崎県と県内の団体で構成している「みやざき元気！」地産地消“推進県民会議”では地産地消を推進する3つの県民運動を推進しています。

詳細、使用届書は、【工業会ホームページ】をご覧ください。尚、届出書は工業会事務局にご提出ください。

みやざき元気！”地産地消“推進県民会議ホームページ「ディスカバー宮崎」にバナー広告を掲載するための手順を定めましたので、お知らせします。要綱、要領については【工業会ホームページ】→「ディスカバー宮崎」バナー → “バナー広告について”からご覧いただけます。



みやざき元気!

2016.8  
No.68

一般社団法人 宮崎県工業会  
〒880-0303 宮崎市佐土原町東上那珂16500-2  
TEL0985-65-6639 FAX0985-65-8885  
ホームページ http://www.mia.or.jp/  
FBページURL : www.facebook.com/MIA6639  
E-mail:mia@mia.or.jp